

KARTINA RELAX



Руководство пользователя



www.Kartina.TV

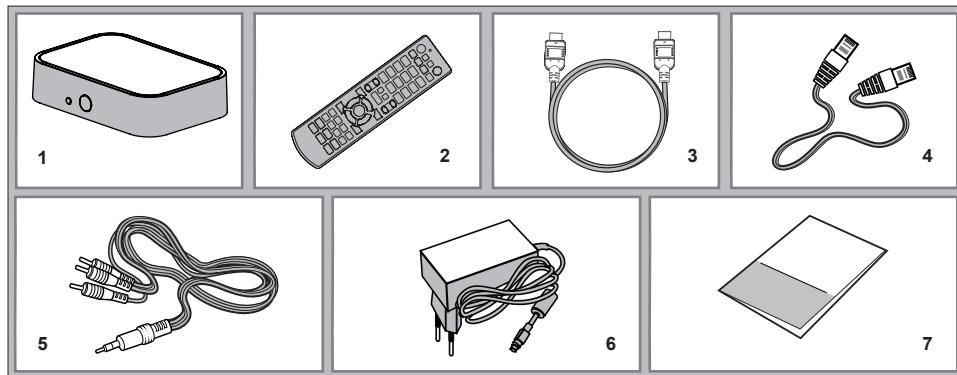
Введение

Kartina RELAX представляет собой решение для воспроизведения аудио и видеопрограмм, предоставляемых сервисом Kartina.TV.

Основные особенности

- **Новейший процессор Sigma Designs 8756:** обеспечивает отличное воспроизведение и высокую скорость работы.
- **Новейший видеокодек HEVC (H.265):** улучшенное в 2 раза соотношение качества картинки и необходимой скорости Интернет-канала.
- **HDMI 1.4:** обеспечивает наилучшее качество видео и аудио.
- **Гибкая система вывода видео:** в любом разрешении и формате (от SD до 1080p, 24p/PAL/NTSC).
- **Увеличение разрешения (upscaling):** высококачественное повышение разрешения SD-видеоматериалов до Full HD (1080p) или другого HD-разрешения.
- **USB-порт:** воспроизведение видео, музыки, фото с USB-носителей, а также возможность ручного обновления прошивки.

Комплект поставки

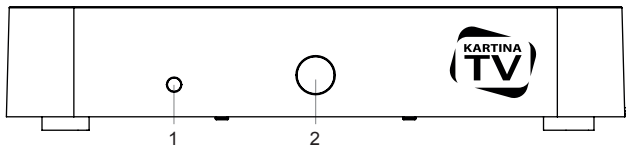


1. Проигрыватель Kartina RELAX
2. Пульт управления (батарейки
могут не входить в комплект)

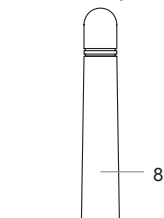
3. Кабель HDMI
4. Кабель LAN
5. Аудио-видеокабель

6. Внешний блок питания
7. Краткое руководство

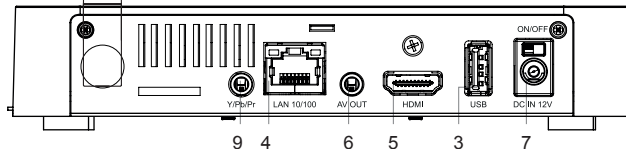
Внешний вид



Вид спереди



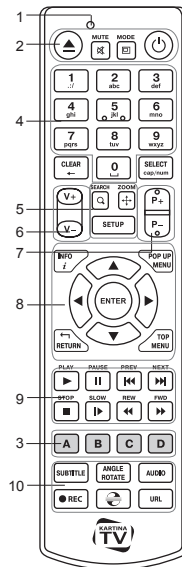
1. LED-индикатор
2. ИК-приёмник
3. Порт USB 2.0 host
4. Порт LAN 10/100
5. Выход HDMI 1.4
6. Аудио-видео выход (3.5 мм miniJack)
7. Разъем питания (12В) с переключателем для включения/выключения питания
8. Несъемная антенна Wi-Fi
9. Компонентный выход (Y/Pb/Pr)



Вид сзади

Пульт управления при работе с Kartina.TV

1. Индикатор команды — мигает в ответ на нажатия кнопок пульта.
2. **EJECT** — управление настраиваемыми функциями проигрывателя. **MUTE** — выключение и включение звука. **MODE** — переключение режимов видеовыхода; управление некоторыми другими функциями проигрывателя. **POWER** — перевод проигрывателя в/из режима ожидания.
3. **A (красная)** — сменить вид; **D (синяя)** — добавить канал в избранное/поиск по программе передач.
4. **0–9** — Выбор номера канала.
5. **SEARCH** — переход к заданной позиции воспроизведения в архиве. **ZOOM** — изменение масштаба воспроизводимых видеоматериалов. **SETUP** — быстрое изменение настроек Kartina.TV.
6. **V+/V-** (увеличение громкости / уменьшение громкости) — изменение громкости.
7. **P+/P-** (страница вверх / страница вниз) — прокрутка вверх и вниз в различных списках/быстрое переключение каналов.
8. Стрелки ◀ ▶ ▲ ▼ — основные кнопки перемещения по меню; **ENTER** — переход к списку каналов; **RETURN** — скрыть список каналов/перейти к последней передаче; **TOP MENU** — переход к главному меню; **POP UP MENU** — вывод контекстного меню с действиями; **INFO** — показ информации о передаче.



9. ► || ◀▶ ■ ►◀▶▶ — управление ходом воспроизведения.

10. **SUBTITLE, ANGLE/ROTATE, AUDIO, REC, DUNE, URL** — управление воспроизведением и некоторыми другими функциями проигрывателя.

Примечания:

- Используйте щелочные (*alkaline*) батарейки типа AAA.
- Соблюдайте полярность при установке батареек.
- Направляйте пульт на проигрыватель. Между пультом и проигрывателем не должно быть препятствий.
- Если пульт работает только с небольшого расстояния, замените батарейки.
- Некоторые кнопки пульта имеют разные назначения в зависимости от режима работы проигрывателя.
- Некоторые кнопки пульта могут работать только в определенных режимах работы проигрывателя или при воспроизведении материалов определенного типа.

Начало работы

1. Убедитесь, что вокруг проигрывателя достаточно места для хорошего охлаждения. Пространство с каждой стороны должно быть не менее 10 см.
2. Убедитесь, что в пульт вставлены батарейки.
3. Подключите приставку к телевизору и другому аудио-видеооборудованию должным образом. Используйте HDMI-подключение для получения максимального качества видео и звука. Убедитесь, что приставка и все соответствующее аудио-видеооборудование выключено при проведении подключений. Убедитесь, что телевизор и прочее аудио-видеооборудование настроено на использование нужных входов.
4. Подключите кабель питания к приставке и включите питание приставки переключателем на задней панели. Она проведет процедуру первоначального запуска, которая займет около минуты. Во время этой процедуры на экране телевизора будет показан логотип начальной загрузки.
 - Если вы не видите логотип начальной загрузки на экране телевизора после включения проигрывателя, это может означать проблему соединения проигрывателя и телевизора, а также выбор неправильного видеовхода в телевизоре или аудио-видеоресивере/разветвителе. В этом случае, перепроверьте кабели и настройки телевизора или аудио-видеоресивера/разветвителя, или используйте другие кабели или другой способ подключения к телевизору.
 - Если вы видите логотип начальной загрузки на экране телевизора после включения проигрывателя, но затем изображение исчезает и ничего не появляется в течение хотя бы 10 секунд, это может означать, что в проигрывателе выбран неверный видеорежим. В этом случае, нажмите кнопку пульта «**REC**», а затем одну из кнопок «**1**», «**2**», «**3**», «**4**» или «**5**» для включения другого видеорежима (см. «Быстрое изменение видеорежима» стр.8).
5. В результате, вы должны увидеть на экране мастер настроек. Используйте пульт управления с установленными батарейками и следуйте инструкциям на экране.

6. Дополнительные настройки проигрывателя можно изменить, воспользовавшись элементом «Настройки» на главном экране меню проигрывателя. В частности, можно задать параметры воспроизведения видео и аудио, а также параметры подключения к сети.
7. Для выбора языка меню проигрывателя используйте настройку «Настройки / Общие / Язык интерфейса».
8. Используйте кнопки пульта «**ВЛЕВО**», «**ВПРАВО**», «**ВВЕРХ**», «**ВНИЗ**», «**ENTER**», «**RETURN**» для управления меню проигрывателя. Кнопка пульта «**POP UP MENU**» предназначена для показа списка доступных команд. Кнопка пульта «**INFO**» выводит информацию о выбранном элементе.

Быстрое изменение видеорежима

Кнопка пульта «**REC**» позволяет быстро настроить видеорежим без входа в меню настроек проигрывателя. Этот способ может понадобиться, если вы не видите изображение на экране после подключения проигрывателя к телевизору.

Нажмите кнопку пульта «**REC**» и затем одну из кнопок «**1**», «**2**», «**3**», «**4**» или «**5**» для включения одного из следующих видеорежимов:

1. Композитный PAL
2. Композитный NTSC
3. HDMI, 480i, 60 Гц
4. HDMI, 720p, 60 Гц
5. HDMI, 1080i, 60 Гц

После того, как изображение на экране появилось, нажмите «**ENTER**», а затем зайдите в меню настроек проигрывателя для более детальной настройки видеорежима, если это необходимо.

ПРИМЕЧАНИЕ: Процедура быстрого изменения видеорежима недоступна во время воспроизведения, а также в некоторых других режимах работы устройства. Для того, чтобы гарантированно выполнить эту процедуру, выключите проигрыватель, затем включите его снова и подождите около одной минуты для того, чтобы он успел провести процедуру начальной загрузки. После этого нажмите кнопку пульта «**STOP**» для того, чтобы гарантированно выйти из режима воспроизведения. Затем уже используйте кнопку пульта «**REC**».

Настройка соединения с роутером (LAN)

При LAN-соединении с роутером, в большинстве случаев не требуется вносить в приставку никакие дополнительные настройки. Порядок подключения:

1. Соедините LAN-разъем проигрывателя с роутером (во многих роутерах разъемы LAN делаются желтого цвета)
2. Если роутер выключен, включите его и дождитесь полной загрузки (1~3 мин.)
3. Включите питание проигрывателя. После загрузки (~1 мин.) появится окно главного меню, подождите примерно одну минуту, пока приставка установит соединение с Интернетом, выберите в главном меню значок, где Вы должны ввести абонемент и пароль, полученные от Kartina.TV.

Настройка соединения с модемом (PPPoE)

При соединении проигрывателя с модемом требуется ввести в него данные для подключения к интернету, выданные Вам интернет-провайдером. Пройдите следующие шаги:

1. Соедините LAN-разъем проигрывателя с модемом (чаще всего разъем, к которому подключен ПК).
2. Если модем выключен, включите его и дождитесь полной загрузки (~1 мин.).
3. После нужно перейти в меню **«Настройки»**, далее **«Сеть»**.
4. Выберите **«Подключение»** – PPPoE.
5. Впишите **«Имя PPPoE»** и введите **«Пароль PPPoE»**.
6. Нажмите применить и дождитесь пока приставка получит IP-Адрес (к примеру, 192.168.0.199). Вернитесь с помощью кнопки **«Return»** в главное меню.

Настройка беспроводного соединения (Wi-Fi)

При соединении проигрывателя с WLAN-роутером требуется ввести в него данные для подключения к Вашей домашней беспроводной сети. Пройдите следующие шаги:

1. Включите роутер, если он был выключен, и дождитесь полной загрузки (1~3 мин.)
2. Включите питание проигрывателя. После загрузки (~1 мин.) появится основное меню проигрывателя.
3. Перейдите в меню **«Настройки»**, далее **«Сеть»**.
4. Выберите **«Подключение»** – **«Беспроводное (Wi-Fi)»**. Найдите Вашу беспроводную сеть с помощью функции **«Поиск Wi-Fi сетей...»** или впишите **«Имя Wi-Fi сети (SSID)»**. Введите **«Пароль сети»**. Настройку **«Режим»** без необходимости изменять не требуется — по умолчанию это **«Авто (DHCP)»**.
5. Нажмите **«Применить»** и дождитесь, пока приставка получит IP-Адрес (к примеру, 192.168.0.199). Вернитесь с помощью кнопки **«Return»** в главное меню.

Настройка абонемента Kartina.TV

Изменение настроек абонемента может потребоваться для устранения проблем, связанных с вещанием.

1. Включите питание проигрывателя. После загрузки (~1 мин.) появится основное меню проигрывателя.
2. Перейдите в меню **«Настройки»**, далее **«Kartina.TV»**.
3. В меню настроек абонемента присутствуют следующие настройки:
 - Редактировать абонемент
 - Сменить код для закрытых каналов
 - Выбрать сервер вещания
 - Выбрать битрейт вещания
 - Время буферизации
 - Задержка вещания
 - Родительский контроль видеотеки

Использование телевидения

Выберите в главном меню значок Kartina.TV. Введите Ваш номер абонемента и пароль. Эти данные вы получили от оператора после покупки абонемента (высылаются на E-mail). После того, как вы ввели ваши данные, появятся настройки абонемента, а затем группы телеканалов. Выберите соответствующую группу и нажмите на **«ENTER»**. На экране появится список каналов. Выберите канал и нажмите **«ENTER»** для запуска. Для того, чтобы снова вызвать список каналов на экран, нажмите **«ENTER»** или **«Pop Up Menu»**. Для выхода в главное меню нажмите кнопку **«Top Menu»**.

Для быстрого изменения настроек абонемента во время просмотра каналов нажмите кнопку **«SETUP»**.

Создание списка «Избранное»

Добавление каналов в список «Избранное» возможно как в основном списке каналов, так и при вызове экранного меню навигации по каналам во время воспроизведения (кнопка **«ENTER»**).

1. Подведите курсор к желаемому каналу в списке и нажмите кнопку **«D»** (синяя кнопка). Справа от названия канала появится звездочка, означающая, что канал добавлен в список «Избранное».
2. Когда все желаемые каналы будут помечены звездочкой, перейдите в раздел «Избранное» и расставьте каналы в желаемом порядке, используя кнопки **«B»** (поднять канал вверх) и **«C»** (опустить канал вниз).

Задержка вещания

Задержка вещания – это функция, повышающая удобство просмотра интернет-телевидения. Она позволяет жителям разных временных зон смотреть передачи, транслируемые в другой временной зоне, в удобное для Вас время. То есть, до введения задержки вещания жителям Америки приходилось утром смотреть вечерние передачи, а днем большинство каналов вообще не работало, поскольку в России в это время ночь. Задержка вещания рассчитана на жителей Европы и США. Смещение можно установить максимум на 12 часов относительно московского времени. Почему именно так? Разница между московским и средневропейским временем составляет 2 часа, между Москвой и Лос-Анджелесом (западное побережье) — 11 часов. Жители соответству-

ющих временных зон могут настроить задержку таким образом, чтобы, например, утренние новости, выходящие в 9 часов по Москве, можно было смотреть в 9 часов утра по местному времени.

Архив

Для работы с Архивом сначала вызовите программу передач кнопкой **«ENTER»** на пульте. Нажмите кнопку **«ВПРАВО»** для перехода на программу передач. Теперь вы можете увидеть, что все передачи, которые уже прошли, отмечены слева красной буквой **«R»** — «Record», т.е. «запись». Каждую такую запись можно вызвать из архива. Выберите с помощью кнопок **|◀◀ и ▶▶|** желаемый день (выбранный день вы видите сверху, например, **Вторник, 27.01.2015**), затем кнопками **«ВВЕРХ»**, **«ВНИЗ»** выберите нужную передачу и нажмите **«ENTER»**. Через несколько секунд начнется воспроизведение записи нужной передачи. С помощью кнопки **«PLAY/PAUSE»** вы можете останавливать и продолжать воспроизведение.

Начало передачи иногда не совсем точно совпадает со временем, указанным в программе, что связано с техническими особенностями интернет телевидения. Это легко исправить перемоткой. Если вы один раз нажмете и отпустите кнопку **▶▶**, то на экране появится полоса прокрутки. После повторного нажатия кнопки **▶▶** или **◀◀**, через несколько секунд запустится та же запись, но уже на минуту позже. Если нажать **▶▶** или **◀◀** несколько раз подряд, то произойдет перемотка на количество минут, соответствующее числу нажатий (можно также просто держать кнопку перемотки нажатой и следить за увеличением времени). Точно так же действует перемотка в обратную сторону. Кроме того, для перемотки вы можете использовать кнопки: **«ВВЕРХ/ВНИЗ»** – 1 минута, **«ВПРАВО/ВЛЕВО»** – 10 СЕКУНД.

Включение и выключение проигрывателя

Для перевода проигрывателя в режим ожидания нажмите кнопку пульта «POWER». Для выхода из режима ожидания нажмите эту кнопку еще раз.

В зависимости от настроек проигрывателя может быть использован режим аппаратного ожидания или программного ожидания. В режиме аппаратного ожидания питание проигрывателя почти полностью отключено и приставка находится в режиме энергосбережения. В режиме программного ожидания приставка не выдает сигнал на видеовыход, но продолжает функционировать. Выход из режима ожидания занимает всего несколько секунд. Когда приставка находится в режиме программного ожидания, она по-прежнему потребляет значительное количество электроэнергии. Не рекомендуется надолго оставлять приставку в режиме программного ожидания без необходимости. Для полного отключения плеера отсоедините кабель питания.

ПРИМЕЧАНИЕ: После полного выключения проигрывателя или перевода проигрывателя в режим аппаратного ожидания, рекомендуется подождать около 1 минуты перед повторным включением.

Ограничения

Совместимость проигрывателя с конкретным оборудованием (аудио-видеооборудование, сетевое оборудование, накопители и т.п.) может зависеть от различных факторов (конкретной модели оборудования, особенностей аппаратной инсталляции и ее использования, настроек проигрывателя и оборудования, и т.п.). Если приставка не работает корректно с некоторым оборудованием, попробуйте изменить конфигурацию проигрывателя или оборудования, попробуйте использовать оборудование другим образом, либо использовать другое оборудование.

Обновление плеера и доп. информация

Пожалуйста, проверяйте доступность обновления программного обеспечения проигрывателя («прошивки») на интернет-странице www.kartina.tv (это может улучшить функциональность проигрывателя и расширить его возможности).

Для получения более подробной и актуальной документации и информации об использовании проигрывателя обращайтесь к интернет-сайту www.kartina.tv или по номерам горячей линии*:

Весь мир: +49 69 84 84 540

Германия: 069 84 84 540

США: 1-888-827-0606

Израиль: 072-2454300

Россия: 8-800 77 58 329

Общий контакт: info@kartina.tv

Отдел доставки: versand@kartina.tv

Контакт для дилеров: dealer@kartina.tv

Размещение рекламы: werbung@kartina.tv

**Стоимость звонка из местных телефонных сетей и других стран может отличаться в зависимости от условий Вашего оператора связи.*

Рекомендации пользователю



Символ опасности напоминает пользователю о высоком напряжении.



Символ предупреждения напоминает пользователю о проведении всех действий в соответствии с инструкцией.

ВНИМАНИЕ!

ВО ИЗБЕЖАНИЕ ПОВРЕЖДЕНИЯ, ВОЗГОРАНИЯ УСТРОЙСТВА ИЛИ ПОРАЖЕНИЯ ЭЛЕКТРИЧЕСКИМ ТОКОМ НЕ ДОПУСКАЙТЕ ПОПАДАНИЯ УСТРОЙСТВА ПОД ДОЖДЬ ИЛИ ЭКСПЛУАТАЦИИ ЕГО В УСЛОВИЯХ ПОВЫШЕННОЙ ВЛАЖНОСТИ.

Ограниченные условия гарантии

Гарантия включает только возмещение продукта. Гарантия не распространяется на обычные признаки износа, которые являются следствием неправильного и неумелого использования, небрежности, аварии, несовместимости или неудовлетворительной работы определённого оборудования или программного обеспечения. Гарантия не распространяется на случаи несоблюдения условий эксплуатации, а также неумелого монтажа, использования или при повреждениях другими предметами. Если продукт был повергнут влиянию сотрясений, электростатических разрядов, тепла или влажности, которые не входят в описание продукта, требование на гарантию теряется. Помните, требование на гарантию теряется, если этикетка (гарантийный штамп) на обратной стороне повреждена или, если корпус приставки был открыт. Данный продукт не предназначен для коммерческого использования, медицинского или особого употребления, при котором выход продукта из строя может привести к телесным повреждениям или значительным материальным ущербам.



www.Kartina.TV



D-PR0038